

DNB BLANC EPREUVE DE TECHNOLOGIE

NOM :

PRENOM :

N° anonymat :



N° anonymat :

Le robot tondeuse « COUPETOUT » est capable d'effectuer la tonte du gazon avec un minimum d'interventions de la part de l'utilisateur. Il est autonome et alimenté grâce à une batterie qui se recharge lorsque le robot revient sur sa base.



Robot tondeuse + base

Le périmètre de la pelouse est délimité par un fil conducteur périmétrique semi-enterré, formant une boucle et empêchant le robot de tondre en dehors de la surface (**voir ANNEXE1 PAGE 4**).

Un courant haute fréquence est fourni au fil conducteur périmétrique ce qui permet la détection du signal par quatre détecteurs périmétriques embarqués dans la tondeuse.

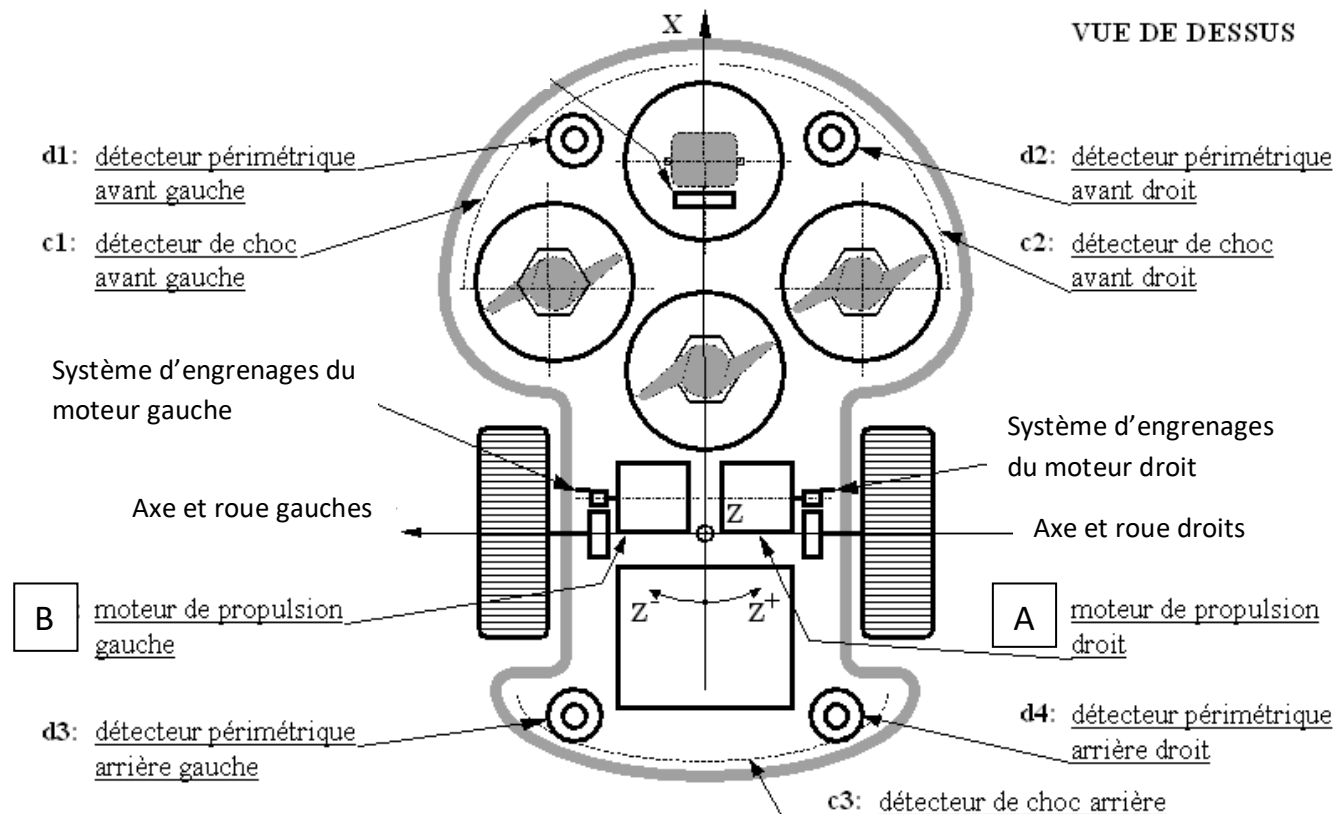
Les zones à ne pas tondre (parterres de fleurs, allées, etc.) sont délimitées de la même manière par le fil conducteur périmétrique.

Les obstacles "rigides" (arbres, bordures, murets, ...) sont détectés par trois capteurs de contact situés dans les "pare-chocs" avant et arrière de la tondeuse.

A chaque fois que la tondeuse rencontre le fil conducteur périmétrique ou un obstacle, elle s'arrête et pivote pour repartir en sens inverse effectuant donc une tonte en zigzag pour couvrir la surface totale à tondre.

Le robot est donc équipé de capteurs (détecteurs périmétriques et détecteurs de chocs), d'actionneurs et d'une carte de gestion équipée d'un microcontrôleur programmable.

Dans la phase de mise en service, l'utilisateur dispose la tondeuse sur la pelouse, fixe la durée de la tonte et démarre la tondeuse. Lorsque la tonte automatique est terminée, la tondeuse revient sur sa base pour se recharger.



QUESTIONS

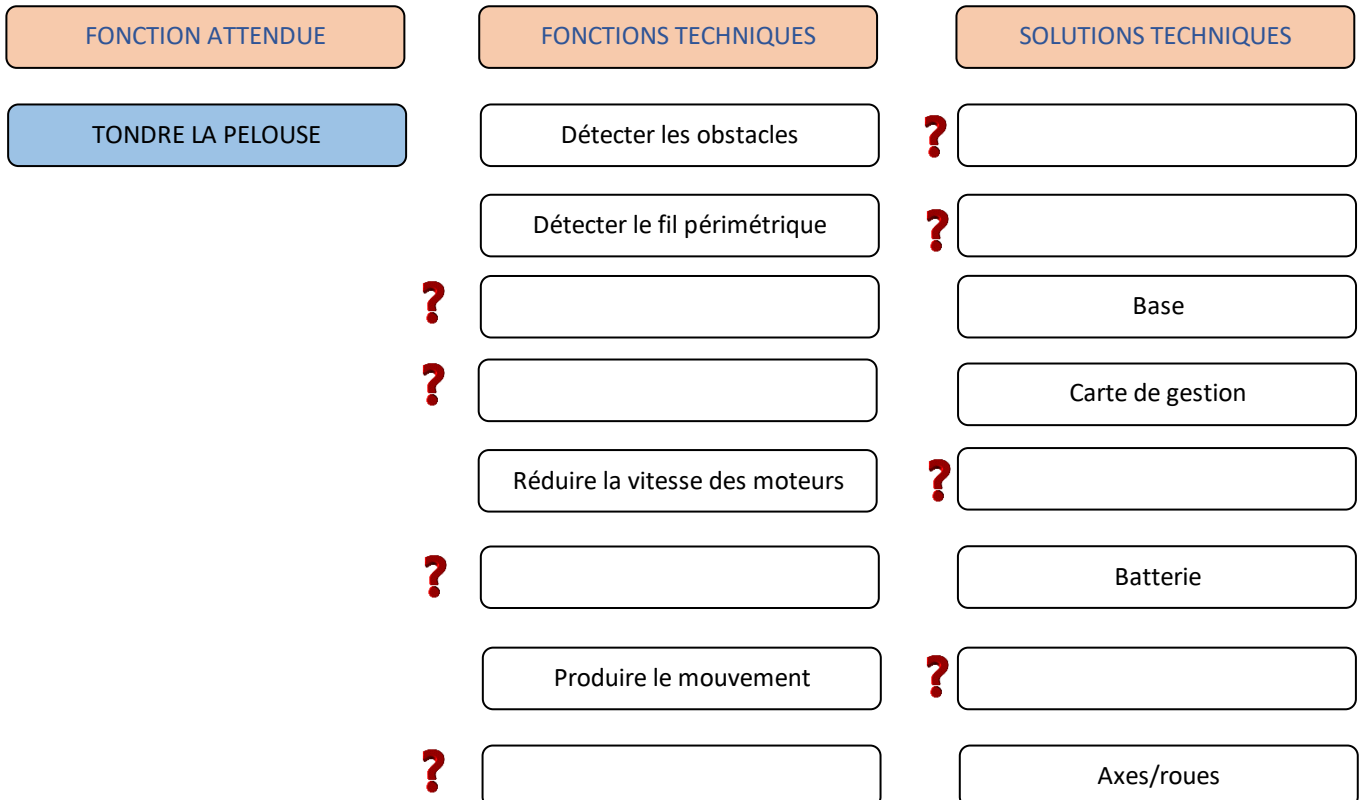
1- Quelles sont les 2 catégories de capteurs que l'on trouve sur cette tondeuse ? Combien dénombre-t-on de capteurs pour chaque catégorie ?

2- Quels sont les actionneurs du système ? Combien y en a-t-il ?

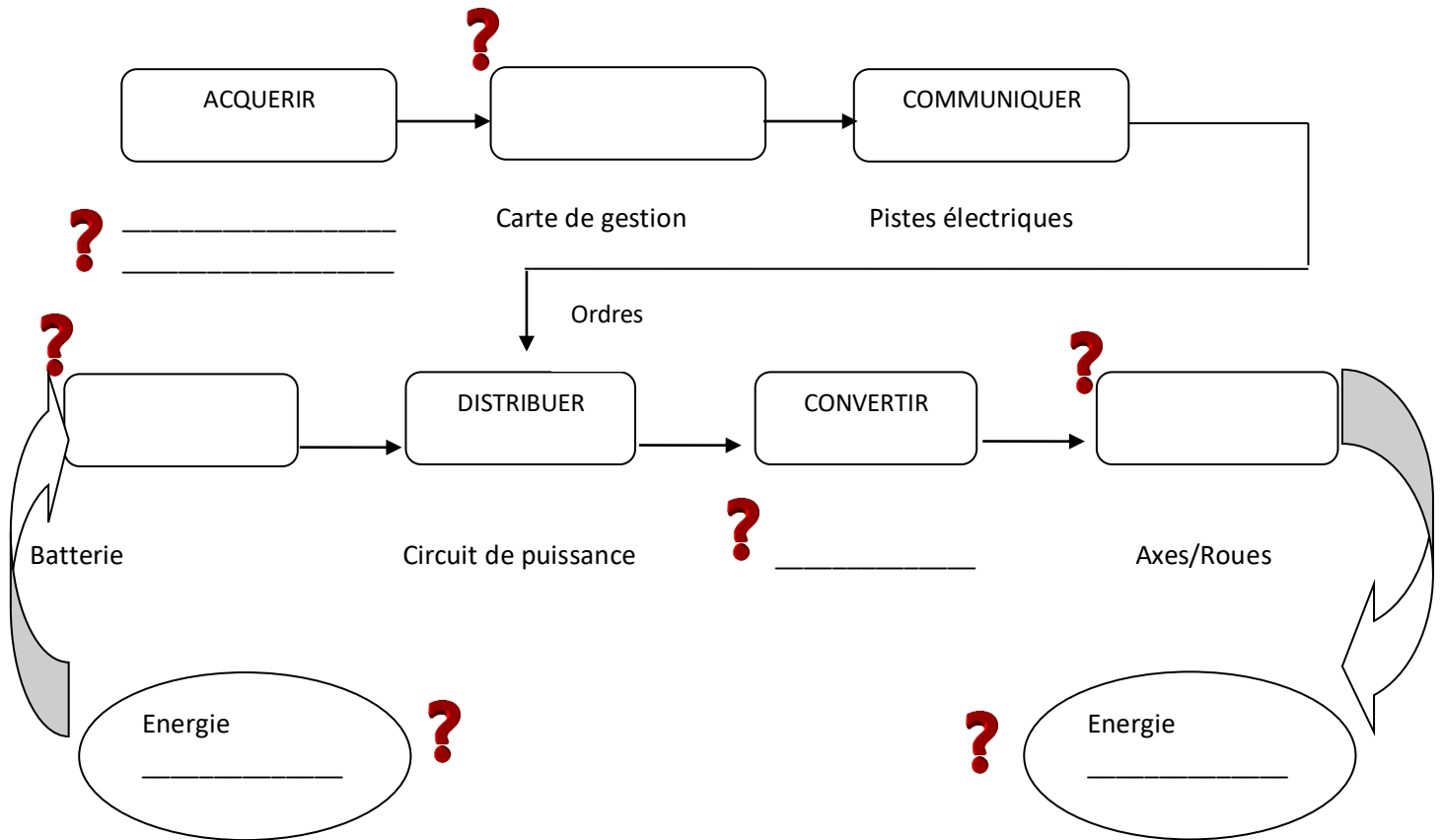
3- Comment s'appelle l'élément du système qui permet de traiter les informations ?

4- A quoi sert la base ?

5- Complète le schéma fonctionnel du robot tondeuse (points d'interrogation ?) :



6- Complète les chaînes d'information et d'énergie du système (?) :



7-Le document **ANNEXE1 PAGE 4** montre la surface de pelouse que doit tondre le robot (20m de long et 10 m de large). Le robot finit sa tonte **au point F** ; l'utilisateur le programme de manière à le faire revenir sur sa base **au point B** .

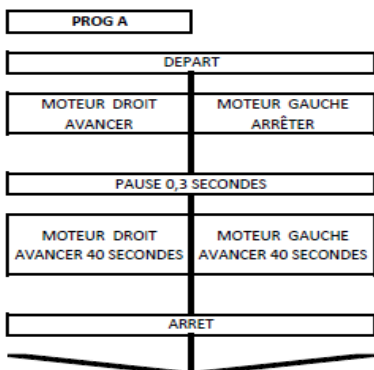
Pour cela, il le fait tourner de **90°** vers la gauche (pendant **300 millisecondes**) pour l'orienter vers la base puis lui fait parcourir une longueur de **20 m**. **La vitesse du robot est de 0,5m/s.**

Voici 3 programmes qui lui permettent de retrouver sa base. Lequel est le bon ? Quel est le problème des 2 autres programmes ?

PROG A

```

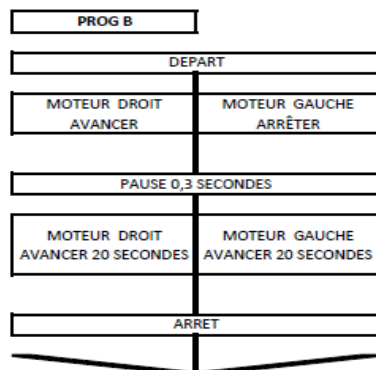
début
moteur A à avancer
moteur B à arrêter
attendre pendant 300 ms
moteur A à avancer pendant 40000 ms
moteur B à avancer pendant 40000 ms
arrêter la tâche
    
```



PROG B

```

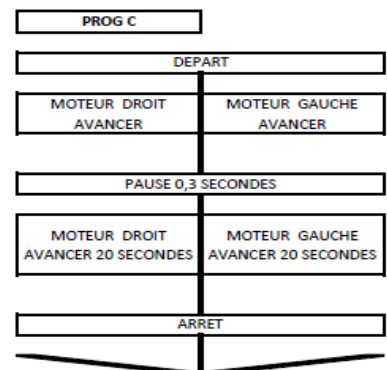
début
moteur A à avancer
moteur B à arrêter
attendre pendant 300 ms
moteur A à avancer pendant 20000 ms
moteur B à avancer pendant 20000 ms
arrêter la tâche
    
```



PROG C

```

début
moteur A à avancer
moteur B à avancer
attendre pendant 300 ms
moteur A à avancer pendant 20000 ms
moteur B à avancer pendant 20000 ms
arrêter la tâche
    
```



CADRE REPONSES QUESTION7 :

ANNEXE 1

