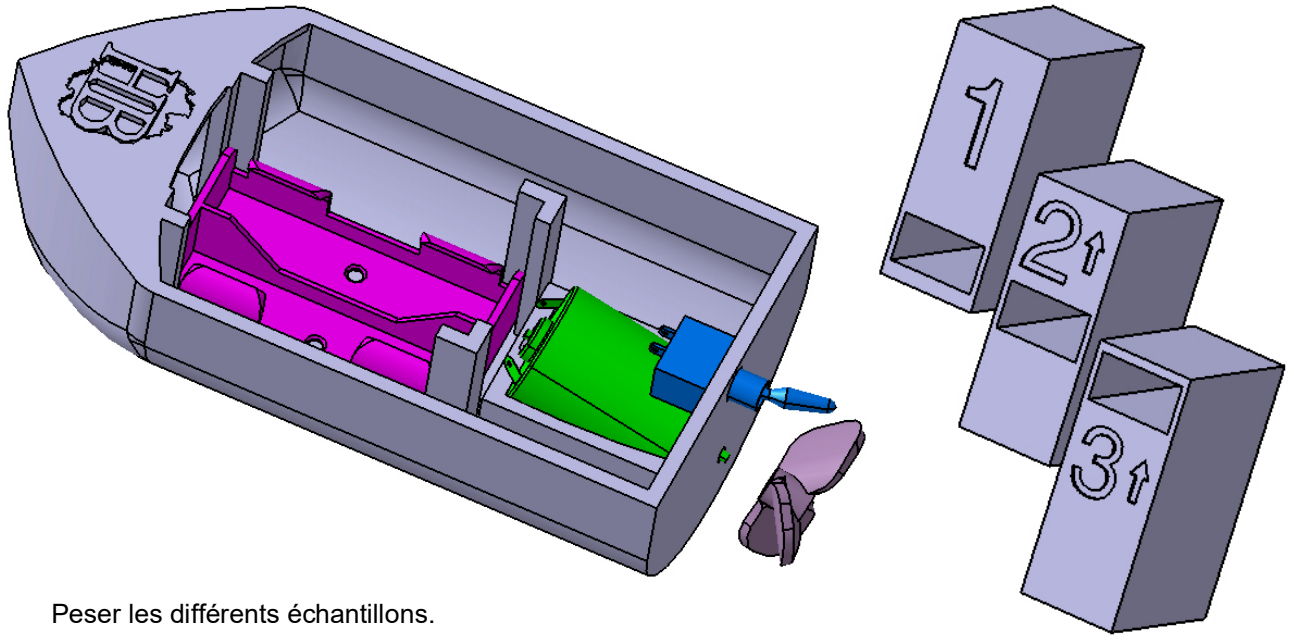


Gravity !

MOT 4.2

Objectif : Comprendre si la répartition du poids a une incidence sur l'équilibre d'une embarcation.
Compétence visée : 115 - Interpréter un résultat, en tirer une conclusion

E A EC NA



1 Peser les différents échantillons.

N°1

Poids : g

N°2

Poids : g

N°3

Poids : g

Que constatez vous ?

.....
.....
.....

2 Mettre le premier échantillon sur l'embarcation et mettre en marche, puis réaliser la même opération pour les deux autres échantillons.

3 Quelle conclusion en tirez-vous ?

.....
.....
.....
.....

Nom: Prénom: Classe: